

Самозапирающиеся/поворотные цанговые штуцеры QS, Quick Star **FESTO**



- Резьба 3 типов – М, R, и G
- Поворотные на 360°
- R-резьбу можно повторно использовать до 5 раз.

Самозапирающиеся/поворотные цанговые штуцеры QS, Quick Star **FESTO**

Основные особенности

Применение	Просто "вставь и работай"	Надежное соединение	Уплотнение
------------	---------------------------	---------------------	------------



Легкий выбор правильного штуцера. Quick Star предлагает надежное решение для каждого случая. Система цанговых штуцеров включает более 1000 вариантов.



Кольцо из нержавеющей стали надежно удерживает шланг, не повреждая его поверхности. Всякая вибрация и скачки давления полностью погашаются. Шланг можно легко вынуть, нажав на отпускающее голубое кольцо. Для удобства на отпускающем кольце выбит наружный диаметр нужного шланга.



Уплотнительное кольцо из нитриловой резины гарантирует полную герметичность между наружной поверхностью шланга и штуцером. Стандартные шланги могут работать на сжатом воздухе и вакууме.



Все латунные части штуцеров Festo никелированы и, таким образом, очень стойкие к коррозии. Коническая резьба R по ISO имеет самоуплотняющееся напыление из тефлона, которое позволяет вкручивать и выкручивать штуцер до пяти раз без дополнительного уплотнения.

Поворотные на 360°	Поворотные на 360°, с шарикоподшипником
--------------------	---



Легкая настройка при сборке. Перемещения шланга компенсируются.



Допускают вращение до 500 оборотов в минуту.

Какой штуцер имеет какую резьбу?

Метрическая резьба

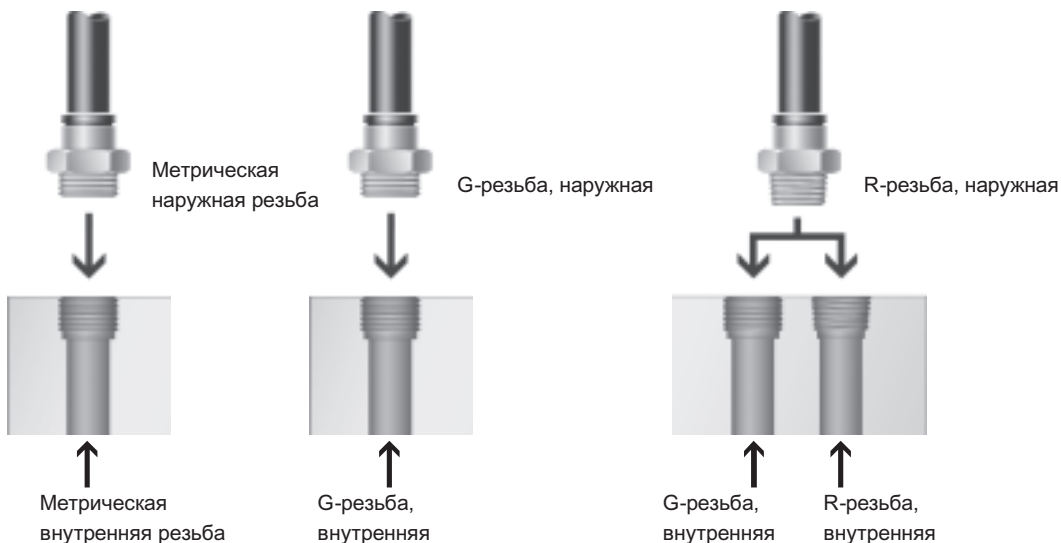
- Цилиндрическая метрическая резьба сопоставима с резьбой G
- Уплотнение гарантируется O-кольцом

Резьба G

- по DIN ISO 228-1
- Более короткая резьба
 - Постоянная глубина установки
 - Сменные уплотнительные кольца
 - Уплотнение спереди
 - Благодаря уплотнительным кольцам может использоваться много раз

Резьба R

- по DIN 2999-1 и ISO 7/1
- Самоуплотняющаяся резьба
 - Уплотнение по резьбе
 - Не нужны дополнительные поверхности уплотнения
 - Меньшие установочные размеры, т. к. нет уплотнительного кольца
 - Можно использовать до 5 раз

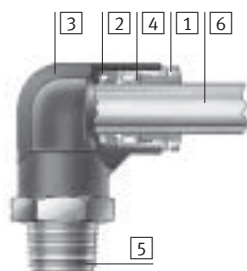


Самозапирающиеся/поворотные цанговые штуцеры QS, Quick Star **FESTO**

Технические данные

Материалы

Продольный разрез



	Стандарт QS
1 Отпускающее кольцо	Поликарбонат
2 Гибкая втулка	Нитриловая резина
3 Корпус	Сталь Полибутенфталат Никелированная латунь Анодированный алюминий
4 Зажимной элемент	Латунь Нержавеющая сталь
5 Резьбовое соединение	Никелированная латунь Тефлоновое напыление
6 Пластиковый шланг, стандартная Н. К.	PAN PUN PUN-H PUN-E

Глубина вставки шланга



Шланги с Н.К. [мм]	4	6	8	10	12
Стандарт QS	15	17	18	21	23

Условия рабочей и окружающей среды

	Стандарт QSK	Стандарт QSR
Рабочее давление [бар]	0 ... +10	-0.95 ... +10
Рабочая температура [°C]	0 ... 60	
Стойкий к коррозии CRC ¹⁾	1	

- 1) Сопротивление коррозии класс 1 по стандарту Festo 940 070
Элементы, требующие умеренной защиты от коррозии. Защита при транспортировке и хранении. Поверхности, которые не имеют специальных декоративных требований, например, внутренние, которые невидимы или закрыты крышками.

Возможные комбинации штуцер/шланг


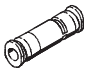

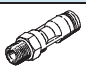


Резьба	Шланги с Н.К. [мм]				
	4	6	8	10	12
M5	■		-	-	-
R ¹ / ₈		■			-
R ¹ / ₄			■		
R ³ / ₈	-			■	
R ¹ / ₂	-	-	-		■
G ³ / ₈		■		-	-
G ¹ / ₄	-		■		
G ³ / ₈	-	-		■	
G ¹ / ₂	-	-	-	-	■

Возможные комбинации резьба/шланг к Н. К.

■ Оптимальная комбинация резьба/шланг (относительно расхода)

Самозапирающиеся/поворотные цанговые штуцеры QS, Quick Star **FESTO**

Обзор продукции

Форма	Конструкция	Тип	Присоединение D1				Присоединение D2	→ Стр.
			М резьба	Резьба R	Резьба G	Шланг с Н.К.		
Прямые	Самозапирающийся цанговый штуцер – Наружная резьба с внешним 6-гранником							
		QSK	M5	–	–	–	4, 6	3 / 5.6-5
	–		R ^{1/8}	G ^{1/8}	–	4, 6, 8		
	–		R ^{1/4}	G ^{1/4}	–	6, 8, 10		
	–		R ^{3/8}	G ^{3/8}	–	8, 10, 12		
	–		R ^{1/2}	G ^{1/2}	–	12		
	Самозапирающееся цанговое соединение							
		QSK	–	–	–	4	–	3 / 5.6-6
	–		6	–	–	–		
	–		8	–	–	–		
–	10		–	–	–			
–	12		–	–	–			
Цанговое проходное соединение								
	QSSK	–	–	–	4	–	3 / 5.6-7	
–		6	–	–	–			
–		8	–	–	–			
–		10	–	–	–			
–		12	–	–	–			
Поворотный цанговый штуцер, с поворотом 360° на подшипнике – Наружная резьба с внешним 6-гранником								
	QSR	M5	–	–	–	4, 6	3 / 5.6-10	
–		R ^{1/8}	G ^{1/8}	–	4, 6, 8			
–		R ^{1/4}	G ^{1/4}	–	6, 8			
–		R ^{3/8}	G ^{3/8}	–	8, 10, 12			
–		R ^{1/2}	G ^{1/2}	–	12			
Угловые	Самозапирающийся угловой штуцер, с поворотом на 360° – Наружная резьба с внешним 6-гранником							
		QSKL	M5	–	–	–	4, 6	3 / 5.6-8
	–		R ^{1/8}	G ^{1/8}	–	4, 6, 8		
	–		R ^{1/4}	G ^{1/4}	–	6, 8, 10		
	–		R ^{3/8}	G ^{3/8}	–	8, 10, 12		
	–		R ^{1/2}	G ^{1/2}	–	12		
Поворотный угловой цанговый штуцер, с поворотом 360° на подшипнике – Наружная резьба с внешним 6-гранником								
	QSRL	M5	–	–	–	4, 6	3 / 5.6-9	
–		R ^{1/8}	G ^{1/8}	–	4, 6, 8			
–		R ^{1/4}	G ^{1/4}	–	6, 8			
–		R ^{3/8}	G ^{3/8}	–	8, 10, 12			
–		R ^{1/2}	G ^{1/2}	–	12			

Самозапирающиеся цанговые штуцеры QSK, Quick Star

FESTO

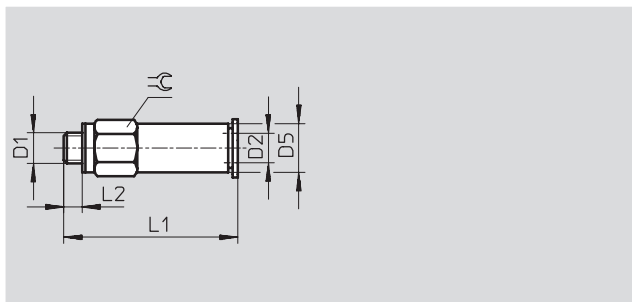
Технические данные

Самозапирающийся цанговый штуцер QSK

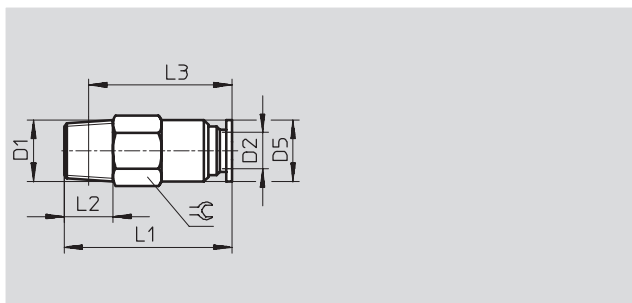
Наружная резьба с внешним 6-гранником



M резьба



Резьба R



Размеры и данные для заказа										
Присоединение	Номинальный размер	Шланг с Н.К.	D5 Ø	L1	L2	L3	Ключ	Номер заказа	Тип	PU*
D1	[мм]	D2								
Метрическая резьба с уплотнительным кольцом										
M5	1.6	4	8	28.5	3.5	–	8	153 291	QSK-M5-4	1
	2.3	6	10	32	3.5	–	10	153 292	QSK-M5-6	1
Резьба R										
R ¹ / ₈	1.6	4	9	25.5	8	20	10	153 419	QSK- ¹ / ₈ -4	1
	3	6	10	27.5	8	23	10	153 420	QSK- ¹ / ₈ -6	1
	3.4	8	14	36	8	32	14	153 422	QSK- ¹ / ₈ -8	1
R ¹ / ₄	3	6	12	27.5	11	21	14	153 421	QSK- ¹ / ₄ -6	1
	4.2	8	14	36	11	30	14	153 423	QSK- ¹ / ₄ -8	1
	4.8	10	17	38.5	11	32.5	17	153 425	QSK- ¹ / ₄ -10	1
R ³ / ₈	4.5	8	15	36	12	29.5	17	153 424	QSK- ³ / ₈ -8	1
	5.6	10	17	40	12	33.5	17	153 426	QSK- ³ / ₈ -10	1
	6	12	21	46	12	39.5	21	153 427	QSK- ³ / ₈ -12	1
R ¹ / ₂	6.3	12	21	46	15	38	21	153 428	QSK- ¹ / ₂ -12	1

* Количество штук в упаковке

Базовая программа

Трубы, шланги, фитинги
функциональные фитинги

5.6

Самозапирающиеся цанговые штуцеры QSK, Quick Star

FESTO

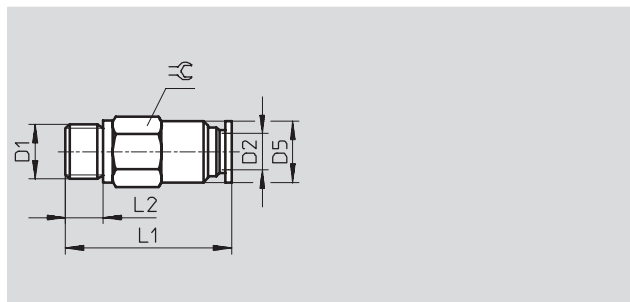
Технические данные

Самозапирающийся цанговый штуцер QSK

Наружная резьба с внешним 6-гранником



Резьба G



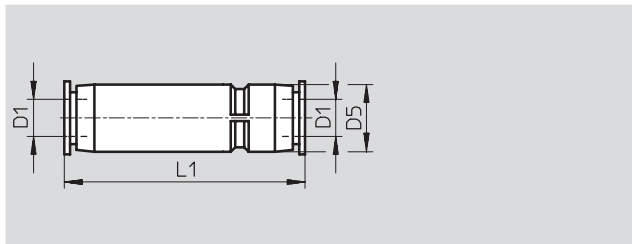
Размеры и данные для заказа									
Присоединение	Номинальный размер	Шланг с Н.К.	D5 Ø	L1	L2	Ключ	Номер заказа	Тип	PU*
D1	[мм]	D2							
G резьба с уплотнительным кольцом									
G ¹ / ₈	1.6	4	8.8	23	4.6	13	186 294 QSK-G ¹ / ₈ -4	1	
	3	6	10	25.7	4.6	13	186 295 QSK-G ¹ / ₈ -6	1	
	3.4	8	14	34.2	4.6	14	186 297 QSK-G ¹ / ₈ -8	1	
G ¹ / ₄	3	6	12	24.7	6.6	17	186 296 QSK-G ¹ / ₄ -6	1	
	4.2	8	14	34.5	6.6	17	186 298 QSK-G ¹ / ₄ -8	1	
	4.8	10	17	36.8	6.6	17	186 300 QSK-G ¹ / ₄ -10	1	
G ³ / ₈	4.5	8	15	34.5	8.1	19	186 299 QSK-G ³ / ₈ -8	1	
	5.6	10	17	38.3	8.1	19	186 301 QSK-G ³ / ₈ -10	1	
	6	12	20.8	44.3	8.1	21	186 302 QSK-G ³ / ₈ -12	1	
G ¹ / ₂	6.3	12	20.8	44.4	11.1	24	186 303 QSK-G -12	1	

* Количество штук в упаковке

Самозапирающиеся цанговые штуцеры QSK/QSSK, Quick Star

Технические данные

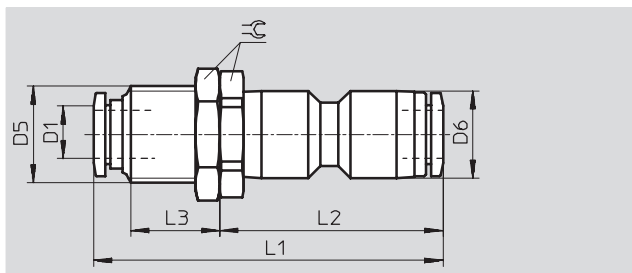
Самозапирающееся цанговое соединение QSK



Размеры и данные для заказа							
Шланг с Н.К.	Номинальный размер	D5	L1	Вес/штуки	Номер заказа	Тип	PU*
D1	[мм]	∅		[г]			
4	1.6	8.5	36	3.5	153 439 QSK-4		1
6	3	11	39.5	6	153 440 QSK-6		1
8	4.5	14.5	54.5	16	153 441 QSK-8		1
10	5.3	17.5	60.5	26	153 442 QSK-10		1
12	6.2	21	70.5	40.5	153 443 QSK-12		1

* Количество штук в упаковке

Цанговое проходное соединение QSSK



Размеры и данные для заказа											
Шланг с Н.К.	Номинальный размер	D5	D6	L1	L2	L3	Ключ	Вес/штуки	Номер заказа	Тип	PU*
D1	[мм]	∅	∅					[г]			
4	2.6	M10x1	10	43.1	29.6	10	12	14	130 637 QSSK-4	Новинка	10
6	4	M12x1	12.5	47.6	34.2	9.9	14	20	130 638 QSSK-6	Новинка	10
8	5.7	M16x1	14.5	58.1	37.1	14.7	19	38	130 639 QSSK-8	Новинка	10
10	7	M20x1	17.5	66.5	43.4	16.2	24	68	130 640 QSSK-10	Новинка	1
12	8	M22x1	21	75.5	48.6	20.7	27	98	130 641 QSSK-12	Новинка	1

* Количество штук в упаковке

Самозапирающиеся цанговые штуцеры QSKL, Quick Star

FESTO

Технические данные

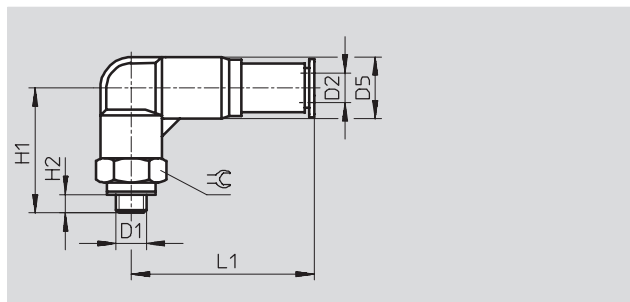
Самозапирающийся угловой цанговый штуцер QSKL

Поворотные на 360°

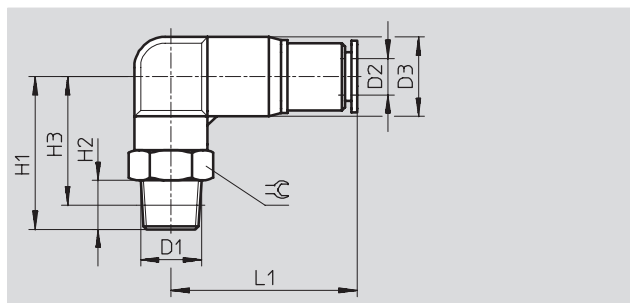
Наружная резьба с внешним 6-гранником



М резьба



Резьба R



Размеры и данные для заказа

Присоединение	Номинальный размер	Шланг с Н.К.	D5 Ø	H1	H2	H3	L1	Ключ	Вес/штуки	Номер заказа	Тип	PU*
D1	[мм]	D2							[г]			
Метрическая резьба с уплотнительным кольцом												
M5	1.5	4	10	20.5	3.5	–	30	10	–	153 294	QSKL-M5-4	1
	2.3	6	12.5	22	3.5	–	30.5	12	–	153 295	QSKL-M5-6	1
Резьба R												
R ¹ / ₈	1.5	4	10	23.5	8	19.5	30.5	10	17	153 429	QSKL- ¹ / ₈ -4	1
	3	6	12.5	25	8	21	30.5	12	22	153 430	QSKL- ¹ / ₈ -6	1
	4.2	8	14.5	28	8	24	43	14	34	153 432	QSKL- ¹ / ₈ -8	1
R ¹ / ₄	3.2	6	12.5	28	11	22	30.5	14	29.5	153 431	QSKL- ¹ / ₄ -6	1
	4	8	14.5	31	11	25	43	14	40	153 433	QSKL- ¹ / ₄ -8	1
	5.2	10	17.5	36	11	30	49.5	17	58.5	153 435	QSKL- ¹ / ₄ -10	1
R ³ / ₈	4.3	8	14.5	33	12	26.5	43	17	53	153 434	QSKL- ³ / ₈ -8	1
	5.2	10	17.5	37	12	30.5	49.5	17	67	153 436	QSKL- ³ / ₈ -10	1
	6.2	12	21	39	12	32.5	57.5	21	92.5	153 437	QSKL- ³ / ₈ -12	1
R ¹ / ₂	6.2	12	21	42	15	34	57.5	21	107	153 438	QSKL- ¹ / ₂ -12	1

* Количество штук в упаковке

Самозапирающиеся цанговые штуцеры QSKL, Quick Star

FESTO

Технические данные

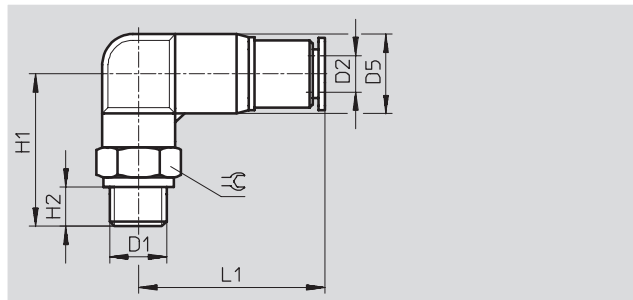
Самозапирающийся угловой цанговый штуцер QSKL-...

Поворотные на 360°

Наружная резьба с внешним 6-гранником



Резьба G



Размеры и данные для заказа										
Присоединение	Номинальный размер	Шланг с Н.К.	D5 ∅	H1	H2	L1	Ключ	Номер заказа	Тип	PU*
D1	[мм]	D2								
G резьба с уплотнительным кольцом										
G ^{1/8}	1.5	4	10	22.8	4.6	30.3	13	186 304	QSKL-G ^{1/8} -4	1
	3	6	12.5	23.5	4.6	30.4	13	186 305	QSKL-G ^{1/8} -6	1
	4.2	8	14.5	26.5	4.6	43	14	186 307	QSKL-G ^{1/8} -8	1
G ^{1/4}	3.2	6	12.5	26.5	6.6	30.4	17	186 306	QSKL-G ^{1/4} -6	1
	4	8	14.5	29.5	6.6	43	17	186 308	QSKL-G ^{1/4} -8	1
	5.2	10	17.5	33.5	6.6	49.3	17	186 310	QSKL-G ^{1/4} -10	1
G ^{3/8}	4.3	8	14.5	31.5	8.1	43	19	186 309	QSKL-G ^{3/8} -8	1
	5.2	10	17.5	35.5	8.1	49.3	19	186 311	QSKL-G ^{3/8} -10	1
	6.2	12	21	37.5	8.1	57.1	21	186 312	QSKL-G ^{3/8} -12	1
G ^{1/2}	6.2	12	21	42.5	11.1	57.1	22	186 313	QSKL-G ^{1/2} -12	1

* Количество штук в упаковке

Трубы, шланги, фитинги
функциональные фитинги

5.6

Поворотные цанговые штуцеры QSR, Quick Star

FESTO

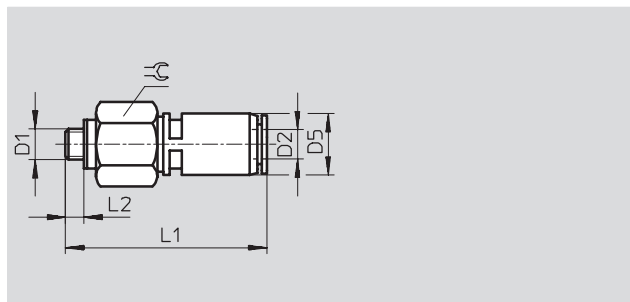
Технические данные

Поворотный цанговый штуцер QSR

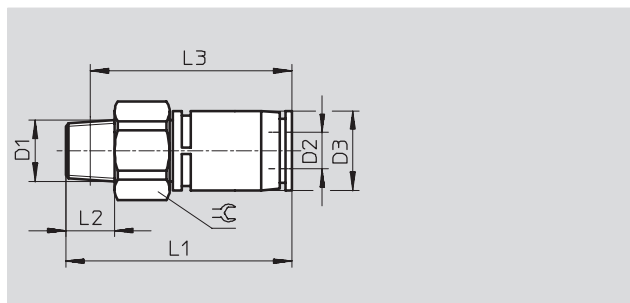
Поворотный на 360°
с шарикоподшипником
Наружная резьба с внешним
6-гранником



М резьба



Резьба R



Размеры и данные для заказа

Присоединение	Номинальный размер	Шланг с Н.К.	Скорость вращения	D5 Ø	L1	L2	L3	Ключ	Вес/штуки	Номер заказа	Тип	PU*
D1	[мм]	D2	[об/мин.]						[г]			
Метрическая резьба с уплотнительным кольцом												
M5	1.9	4	500	10.5	33	3.5	–	12	–	153 526	QSR-M5-4	1
	2.3	6	500	13	36.5	3.5	–	14	–	153 527	QSR-M5-6	1
Резьба R												
R ^{1/8}	2.5	4	500	10.5	34.5	8	30.5	12	14	153 401	QSR- ^{1/8} -4	1
	4	6	500	13	37	8	33	14	17	153 402	QSR- ^{1/8} -6	1
	6	8	400	15	46	8	42	17	32	153 404	QSR- ^{1/8} -8	1
R ^{1/4}	4	6	500	13	39	11	33	14	23	153 403	QSR- ^{1/4} -6	1
	6	8	400	15	45	11	39	17	31	153 405	QSR- ^{1/4} -8	1
R ^{3/8}	6	8	400	15	45	12	38.5	17	38	153 406	QSR- ^{3/8} -8	1
	8	10	300	18	56.5	12	50	22	65	153 407	QSR- ^{3/8} -10	1
	9.5	12	250	21	62.5	12	56	24	95	153 408	QSR- ^{3/8} -12	1
R ^{1/2}	9.5	12	250	21	62.5	15	54.5	24	101	153 409	QSR- ^{1/2} -12	1

* Количество штук в упаковке

Поворотные цанговые штуцеры QSR, Quick Star

FESTO

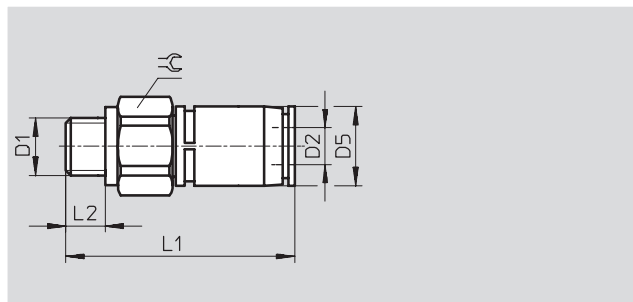
Технические данные

Поворотный цанговый штуцер QSR

Поворотный на 360°
с шарикоподшипником
для пластиковых шлангов
со стандартной Н.К.



Резьба G



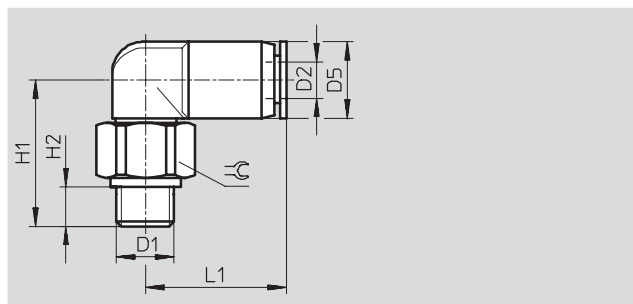
Размеры и данные для заказа										
Присоединение	Номинальный размер	Шланг с Н.К.	Скорость вращения	D5 Ø	L1	L2	Ключ	Номер заказа	Тип	PU*
D1	[мм]	D2	[об/мин.]							
G резьба с уплотнительным кольцом										
G ¹ / ₈	2.5	4	500	10	32.6	4.6	13	186 276	QSR-G ¹ / ₈ -4	1
	4	6	500	12.5	35.4	4.6	14	186 277	QSR-G ¹ / ₈ -6	1
	6	8	400	14.5	43.8	4.6	17	186 279	QSR-G ¹ / ₈ -8	1
G ¹ / ₄	4	6	500	12.5	36.4	6.6	17	186 278	QSR-G ¹ / ₄ -6	1
	6	8	400	14.5	41.8	6.6	17	186 280	QSR-G ¹ / ₄ -8	1
G ³ / ₈	6	8	400	14.5	42.8	8.1	19	186 281	QSR-G ³ / ₈ -8	1
	8	10	300	17.8	55.3	8.1	22	186 282	QSR-G ³ / ₈ -10	1
	9.5	12	200	20.8	60.8	8.1	24	186 283	QSR-G ³ / ₈ -12	1
G ¹ / ₂	9.5	12	200	20.8	60.8	11.1	24	186 284	QSR-G ¹ / ₂ -12	1

Поворотный угловой цанговый штуцер QSRL

Поворотный на 360°
с шарикоподшипником
Наружная резьба с внешним
6-гранником



Резьба G



Размеры и данные для заказа											
Присоединение	Номинальный размер	Шланг с Н.К.	Скорость вращения	D5 Ø	H1	H2	L1	Ключ	Номер заказа	Тип	PU*
D1	[мм]	D2	[об/мин.]								
G резьба с уплотнительным кольцом											
G ¹ / ₈	1.5	4	500	10	20.5	4.6	19.7	13	186 285	QSRL-G ¹ / ₈ -4	1
	3	6	500	12.5	22.4	4.6	22.8	14	186 286	QSRL-G ¹ / ₈ -6	1
	4.2	8	400	14.5	30	4.6	25.7	17	186 288	QSRL-G ¹ / ₈ -8	1
G ¹ / ₄	3.2	6	500	12.5	23.5	6.6	22.8	17	186 287	QSRL-G ¹ / ₄ -6	1
	4	8	400	14.5	28	6.6	25.7	17	186 289	QSRL-G ¹ / ₄ -8	1
G ³ / ₈	4.3	8	400	14.5	29	8.1	25.7	19	186 290	QSRL-G ³ / ₈ -8	1
	5.2	10	300	17.5	34.7	8.1	29.5	22	186 291	QSRL-G ³ / ₈ -10	1
	6.2	12	200	21	40	8.1	32.7	24	186 292	QSRL-G ³ / ₈ -12	1
G ¹ / ₂	6.2	12	200	21	40	11.1	32.7	24	186 293	QSRL-G ¹ / ₂ -12	1

* Количество штук в упаковке

Трубы, шланги, фитинги
функциональные фитинги

5.6

Поворотные цапговые штуцеры QSRL, Quick Star

FESTO

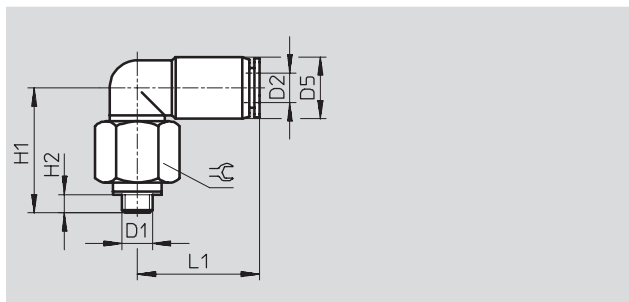
Технические данные

Поворотный угловой цапговый штуцер QSRL

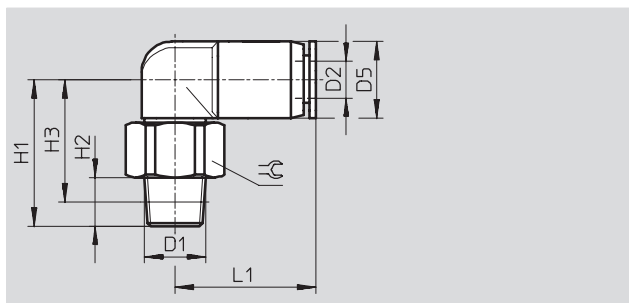
Поворотный на 360°
с шарикоподшипником
Наружная резьба с внешним
6-гранником



М резьба



Резьба R



Размеры и данные для заказа

Присоединение	Номинальный размер	Шланг с Н.К.	Скорость вращения	D5 Ø	H1	H2	H3	L1	Ключ	Номер заказа	Тип	PU*
D1	[мм]	D2	[об/мин.]									
Метрическая резьба с уплотнительным кольцом												
M5	1.5	4	500	10.5	20.5	3.5	–	20	12	153 529	QSRL-M5-4	1
	1.9	6	500	13	23.5	3.5	–	23	14	153 530	QSRL-M5-6	1
Резьба R												
R ^{1/8}	2.5	4	500	10	23	8	18	20	12	153 410	QSRL- ^{1/8} -4	1
	4	6	500	12.5	24	8	20	23	14	153 411	QSRL- ^{1/8} -6	1
	6	8	400	14.5	31.5	8	27.5	26	14	153 413	QSRL- ^{1/8} -8	1
R ^{1/4}	4	6	500	12.5	26	11	20	23	14	153 412	QSRL- ^{1/4} -6	1
	6	8	400	14.5	30.5	11	24.5	26	17	153 414	QSRL- ^{1/4} -8	1
R ^{3/8}	6	8	400	14.5	30.5	12	24	26	17	153 415	QSRL- ^{3/8} -8	1
	8	10	300	17.5	36	12	29.5	30	22	153 416	QSRL- ^{3/8} -10	1
	9.5	12	250	21	41.5	12	35	33	24	153 417	QSRL- ^{3/8} -12	1
R ^{1/2}	9.5	12	250	21	41.5	15	33.5	33	24	153 418	QSRL- ^{1/2} -12	1

* Количество штук в упаковке

Вращающиеся коллекторы GF

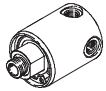
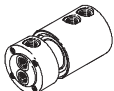
FESTO



- **Одиночные и многоотводные вращающиеся коллекторы**
- **Надежные за счет двойного подшипника, воспринимающего боковые нагрузки**
- **Герметичные для жидких и газообразных сред**
- **Гибкий монтаж благодаря радиальным и боковым отводам**

Вращающиеся коллекторы GF

Обзор продукции

Конструкция	Версия	Тип	Присоединение D1	Присоединение D2	Макс. скорость [об./мин.]	→ Стр.
				Отвод		
Simple 	4 отвода					
	GF	G ¹ / ₈	M5	3000	3 / 5.6-16	
		G ¹ / ₄	G ¹ / ₈			
		G ¹ / ₂	G ¹ / ₄	2500		
Multiple 	2 осевых и 2 радиальных отвода					
	GF	G ¹ / ₈	G ¹ / ₈	300	3 / 5.6-17	
		G ¹ / ₄	G ¹ / ₄			
		G ¹ / ₂	G ¹ / ₂			

Вращающиеся коллекторы GF

Система обозначения


GF		–	1/8	–	M5
Базовая функция					
GF	Вращающийся коллектор, одиночный				
Присоединение на подводе					
1/8	Резьба G1/8				
1/4	Резьба G1/4				
1/2	Резьба G1/2				
Отвод					
M5	Резьба M5				
1/8	Резьба G1/8				
1/4	Резьба G1/4				


GF		–	1/8	–	2
Базовая функция					
GF	Вращающийся коллектор, многоотводный				
Присоединение					
1/8	Резьба G1/8				
1/4	Резьба G1/4				
1/2	Резьба G1/2				
Сквозных каналов					
2	Проход воздуха насквозь				

Вращающиеся коллекторы GF

Технические данные

Вращающийся коллектор GF, одиночный
4 отвода

—  Диапазон температур
-10 ... +80 °C

—  Давление
-0,95 ... +10 бар

Материалы:
Корпус: Латунь
Вал: Легированная сталь

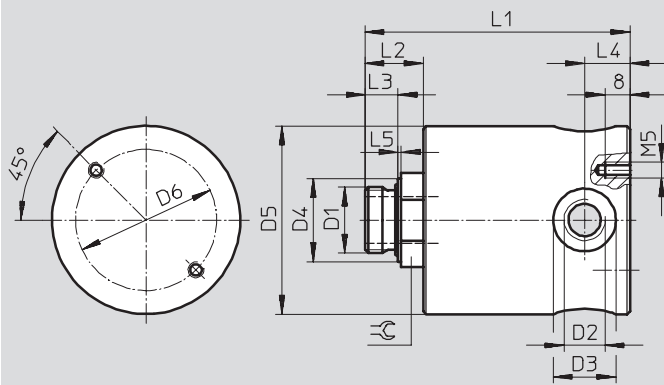


Технические данные		G ¹ / ₈	G ¹ / ₄	G ¹ / ₂
Присоединение				
Рабочая среда		Фильтрованный сжатый воздух		
Рабочее давление [бар]		-0,95 ... +10		
Окруж. температура [°C]		-10 ... +80		
Положение при монтаже		Любое		
Стойкость к коррозии [CRC] ¹⁾		1		
Макс. скорость [об./мин.]		3000	3000	2500
Макс. момент затяжки [Нм]		10	15	40
Вес продукта [г]		400	370	1200

1) Класс стойкости к коррозии 1 по стандарту Festo 940 070
Элементы, не требующие высокой защиты от коррозии. Защита при транспортировке и хранении. Детали, не имеющие требований предварительного декоративного покрытия, например, внутренние поверхности, которые не видимы или закрыты крышками.

Размеры и данные для заказа

Загрузка CAD данных → www.festo.com/en/engineering





Присоединение	Присоединение на отводах	Номинальный размер	D3 ∅	D4 ∅	D5 ∅ -1	D6 ∅	L1
D1	D2	[мм]					
G ¹ / ₈	M5	6	9	14.5	40	30	64
G ¹ / ₄	G ¹ / ₈	8	16	17	40	30	65.5
G ¹ / ₂	G ¹ / ₄	15	20	26.5	60	45	90

Присоединение	L2	L3	L4	L5	Номер заказа	Тип
D1						
G ¹ / ₈	15.5	6.5	7	1	539 290	GF-1/8-M5
G ¹ / ₄	17	8	9.5	1.5	539 291	GF-1/4-1/8
G ¹ / ₂	24	10.5	14.5	1.5	539 292	GF-1/2-1/4

Вращающиеся коллекторы GF

Технические данные

Вращающийся коллектор, многоотводный
2 осевых и 2 радиальных отвода

-  Диапазон температур -10 ... +80 °C
-  Давление -0,95 ... +10 бар

Материалы:
Корпус: Латунь
Вал: Легированная сталь

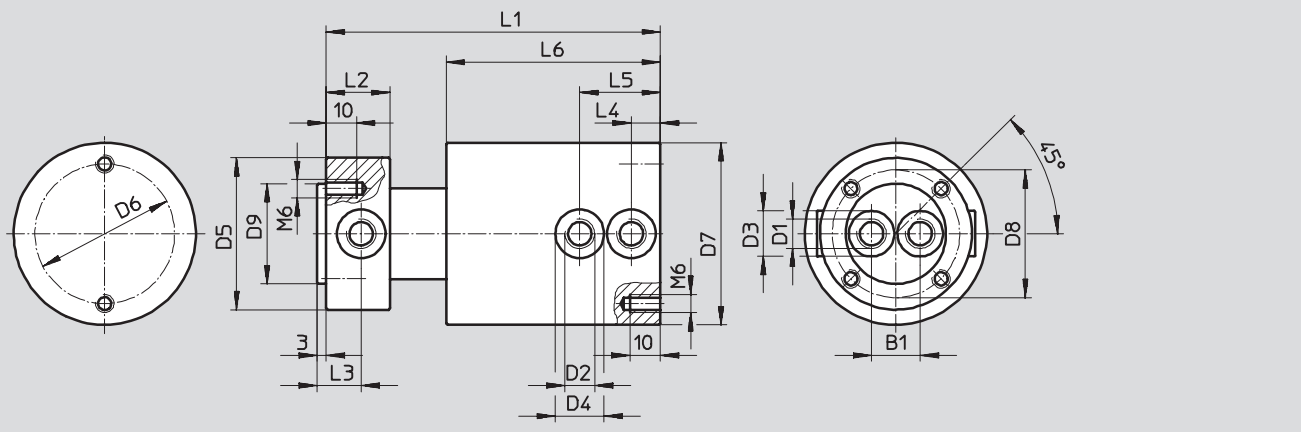


Технические данные		G ¹ / ₈	G ¹ / ₄	G ¹ / ₂
Присоединение		G ¹ / ₈	G ¹ / ₄	G ¹ / ₂
Рабочая среда		Фильтрованный сжатый воздух		
Рабочее давление [бар]		-0,95 ... +10		
Окруж. температура [°C]		-10 ... +80		
Положение при монтаже		Любое		
Стойкость к коррозии [CRC] ¹⁾		1		
Макс. скорость [об./мин.]		300		
Макс. момент затяжки [Нм]		10	15	40
Вес продукта [г]		1800	2950	7400

1) Класс стойкости к коррозии 1 по стандарту Festo 940 070
Элементы, не требующие высокой защиты от коррозии. Защита при транспортировке и хранении. Детали, не имеющие требований предварительного декоративного покрытия, например, внутренние поверхности, которые не видимы или закрыты крышками.

Размеры и данные для заказа

Загрузка CAD данных → www.festo.com/en/engineering



Присоединение	Присоединение на отводах	Номинальный размер	B1	D3 ∅	D4 ∅	D5 ∅	D6 ∅	D7 ∅	D8 ∅
D1	D2	[мм]						-1	
G ¹ / ₈	G ¹ / ₈	4.1	16	15	16	50	46	60	42
G ¹ / ₄	G ¹ / ₄	8	20	19	20	65	46	70	50
G ¹ / ₂	G ¹ / ₂	12.75	30	28	28	90	65	95	78

Присоединение	D9 ∅	L1	L2	L3	L4	L5	L6	Номер. заказа	Тип
D1	f7								
G ¹ / ₈	33	113	21	14.5	9.5	26.5	70.5	539 287	GF-1/8-2
G ¹ / ₄	40	131	28	19.5	13.5	34.5	81.5	539 288	GF-1/4-2
G ¹ / ₂	65	174	39	25.5	17.5	49.5	112	539 289	GF-1/2-2